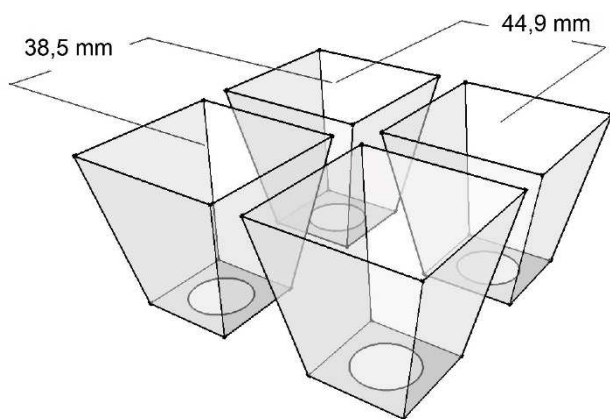


**DANISH FORMAT 540x300mm****REFERENCE : DANISH 84**Tray with feet / **Plaques à pied**
Nestable on 1cm / **Emboitement sur 1cm****TRAY CHARACTERISTICS / DONNEES PLAQUES**

Number of cells / <i>Nombre d'alvéoles</i>	84 (12x7)
Length / <i>Longueur</i>	538 mm
Width / <i>Largeur</i>	298 mm
Height / <i>Hauteur</i>	125 mm
Plant density / <i>Densité de plants</i>	518 / m ²
Weight / <i>Poids</i>	1,12 kg

CELL CHARACTERISTICS / DONNEES ALVEOLES

Dimensions (top) / <i>Dimensions (haut)</i>	37x37 mm
Dimensions (bottom) / <i>Dimensions (bas)</i>	///
Depth / <i>Profondeur</i>	40 mm
Drainage hole / <i>Trou de drainage Ø</i>	11 mm
Volume / <i>Volume</i>	39,5 cc / cm ³



SUITABLE FOR THE PLANT PROPAGATION OF:
Flower young plants: grafted plants, vegetative reproduction

CONVIENT POUR LA CULTURE DE SEMIS DE:
Plants de fleurs: plantes bouturées, multiplication végétative

PACKING / CONDITIONNEMENT

Standard pallet / *Palette standard (90x110x250cm)*
Quantity per pallet (units) / *Quantité par palette (unités)*
120

Small pallet / *Palette Messagerie (90x110x205cm)**
Quantity per pallet (units) / *Quantité par palette (unités)*
96

SHIPPING / LIVRAISON

Truck / *Camion*
30 PAL

Container / *Conteneur 40'HC*
26 PAL

Container / *Conteneur 20'dry*
12 PAL*

OPTIONS (extra-cost) / OPTIONS (surcoût)

Colour / *Couleur*
White by default / *Blanc par défaut*

Engraving / *Gravure*
SPID by default / *SPID par défaut*

Push up plate / *Plaque de démoulage*
None / *Non disponible*

MATERIAL / MATERIAU

Polypropylene

**MANUFACTURED IN / FABRIQUE EN**

France - CEE



*Nota : the information contained in this document is given as an indication and shall not be construed in any way as formal commitment or warranty on our part. Please contact us for further information.

*Note: Les informations contenues dans ce document sont fournies à titre indicatif et ne représentent en aucune façon un engagement formel une garantie de notre part. Merci de nous consulter pour davantage d'information.