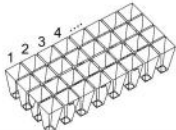
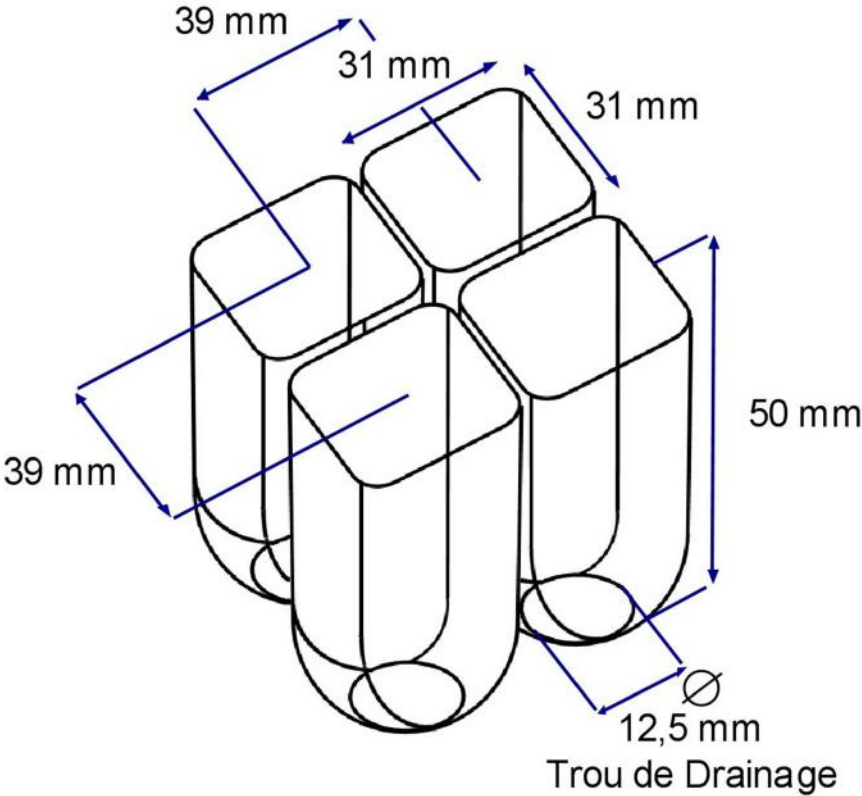
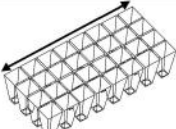
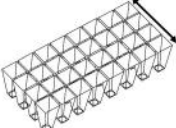
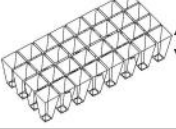





Caractéristiques de la plaque

	Description	Valeurs	Alvéoles
	Nombre d'alvéoles	150 (10x15)	
	Longueur	595 mm	
	Largeur	395 mm	
	Hauteur	50 mm	
	Poids	1,26 kg	
	Volume de l'alvéole	33 cm³	
	Densité	624 pl/m²	
<p>Plaque utilisable pour la culture de plants de légumes : brocolis, choux, oignons, salades, tomates, etc. ; plants de fleurs : plantes bouturées, plantes en pot, plantes vivaces, plantes aromatiques et feuillages ; plants d'arbres : conifères, chênes et arbustes.</p>			

Les informations contenues dans ce document sont fournies à titre indicatif et ne représentent en aucune façon un engagement formel ou une garantie de notre part. Nous restons à votre entière disposition pour vous fournir toutes les informations dont vous pourriez avoir besoin.