



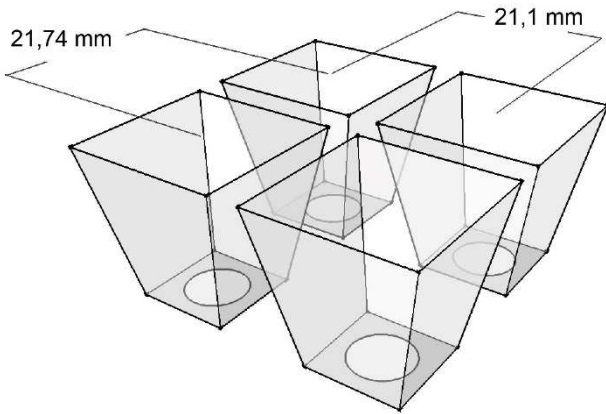
**EURO FORMAT 600x400mm**  
**REFERENCE : EURO 504**

**TRAY CHARACTERISTICS / DONNEES PLAQUES**

**CELL CHARACTERISTICS / DONNEES ALVEOLES**

Number of cells / <i>Nombre d'alvéoles</i>	504 (28x18)
Length / <i>Longueur</i>	597 mm
Width / <i>Largeur</i>	397 mm
Height / <i>Hauteur</i>	45 mm
Plant density / <i>Densité de plants</i>	2096 / m <sup>2</sup>
Weight / <i>Poids</i>	1,39 kg

Dimensions (top) / <i>Dimensions (haut)</i>	19x19,7 mm
Dimensions (bottom) / <i>Dimensions (bas)</i>	///
Depth / <i>Profondeur</i>	43,6 mm
Drainage hole / <i>Trou de drainage Ø</i>	8,4 mm
Volume / <i>Volume</i>	13 cc / cm <sup>3</sup>



**SUITABLE FOR THE PLANT PROPAGATION OF:**  
Leeks, salads, tomatoes, cabbages, onions

**CONVIENT POUR LA CULTURE DE SEMIS DE:**  
Poireaux, salades, tomates, choux, oignons

**PACKING / CONDITIONNEMENT**

Standard pallet / *Palette standard (100x120x250cm)*  
Quantity per pallet (units) / *Quantité par palette (unités)*  
260

Small pallet / *Palette Messagerie (100x120x205cm)\**  
Quantity per pallet (units) / *Quantité par palette (unités)*  
210

**SHIPPING / LIVRAISON**

Truck / *Camion*  
26 PAL

Container / *Conteneur 40'HC*  
22 PAL

Container / *Conteneur 20'dry*  
10 PAL\*

**OPTIONS (extra-cost) / OPTIONS (surcoût)**

Colour / *Couleur*  
White by default / *Blanc par défaut*

Engraving / *Gravure*  
SPID by default / *SPID par défaut*

Push up plate / *Plaque de démoulage*  
On request / *sous consultation*

**MATERIAL / MATERIAU**

**MANUFACTURED IN / FABRIQUE EN**

Polypropylene



France - CEE



\*Nota : the information contained in this document is given as an indication and shall not be construed in any way as formal commitment or warranty on our part. Please contact us for further information.  
\*Note: Les informations contenues dans ce document sont fournies à titre indicatif et ne représentent en aucune façon un engagement formel une garantie de notre part. Merci de nous consulter pour davantage d'information.