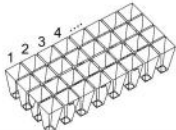
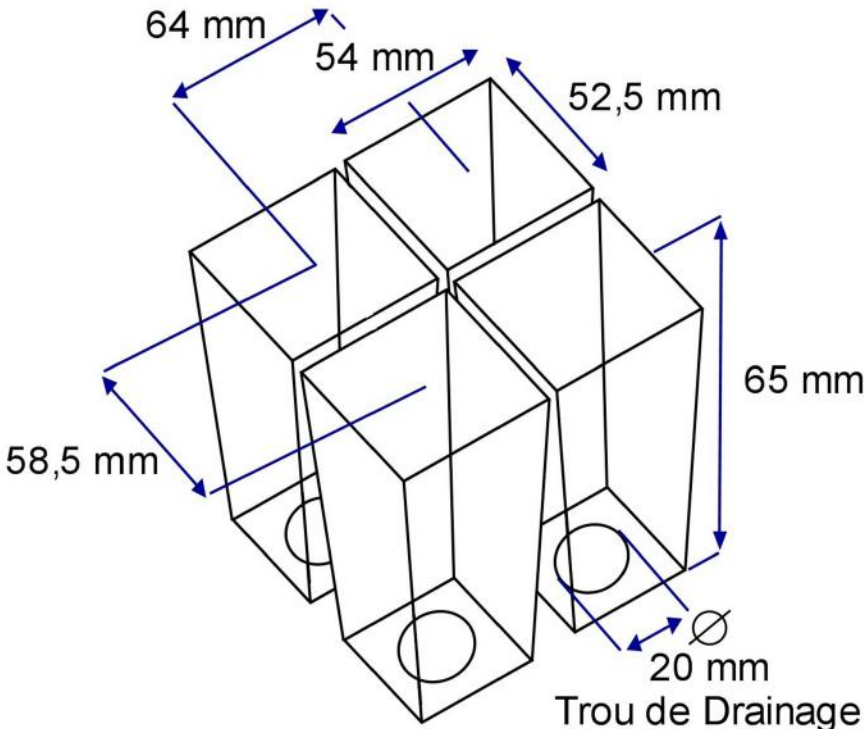
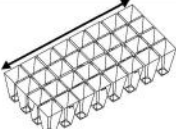
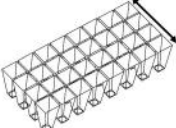
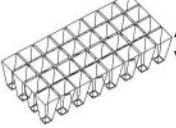





### Caractéristiques de la plaque

	Description	Valeurs	Alvéoles
	Nombre d'alvéoles	60 (6x10)	
	Longueur	595 mm	
	Largeur	395 mm	
	Hauteur	65 mm	
	Poids	1,28 kg	
	Volume de l'alvéole	113 cm <sup>3</sup>	
	Densité	250 pl/m <sup>2</sup>	
<p>Plaque utilisable pour la culture de <b>plants de légumes</b> : plants greffés, piments et cucurbitacées (melons, pastèques, potimarrons, courges, concombres ...)</p>			

Les informations contenues dans ce document sont fournies à titre indicatif et ne représentent en aucune façon un engagement formel ou une garantie de notre part. Nous restons à votre entière disposition pour vous fournir toutes les informations dont vous pourriez avoir besoin.