



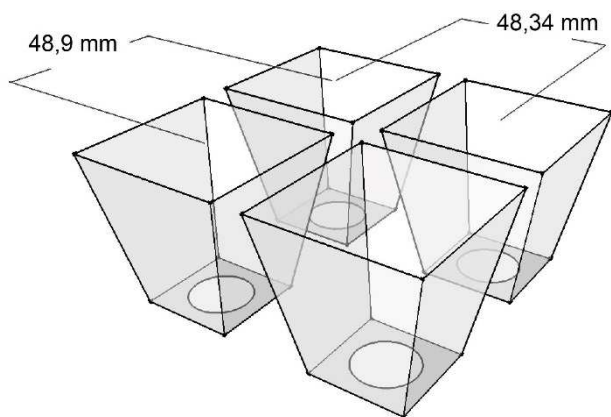
**EURO FORMAT 600x400mm**  
**REFERENCE : EURO 96**

**TRAY CHARACTERISTICS / DONNEES PLAQUES**

Number of cells / <i>Nombre d'alvéoles</i>	96 (12x8)
Length / <i>Longueur</i>	595 mm
Width / <i>Largeur</i>	394 mm
Height / <i>Hauteur</i>	65 mm
Plant density / <i>Densité de plants</i>	399 / m <sup>2</sup>
Weight / <i>Poids</i>	1,32 kg

**CELL CHARACTERISTICS / DONNEES ALVEOLES**

Dimensions (top) / <i>Dimensions (haut)</i>	41x41 mm
Dimensions (bottom) / <i>Dimensions (bas)</i>	///
Depth / <i>Profondeur</i>	63 mm
Drainage hole / <i>Trou de drainage Ø</i>	14,01 mm
Volume / <i>Volume</i>	52 cc / cm <sup>3</sup>



**SUITABLE FOR THE PLANT PROPAGATION OF:**  
Grafted plants, salads, tomatoes and cucurbitaceous plants (melons, watermelons...); grafted plants, plants in pots, perennial plants, aromatic plants and foliage; conifers, oaks and small shrubs

**CONVIENT POUR LA CULTURE DE SEMIS DE:**  
Plants greffés, salades, tomates et cucurbitacées (melons, pastèques, potimarrons...); plantes bouturées, plantes en pot, plantes vivaces, plantes aromatiques et feuillages; conifères, chênes et arbustes.

**PACKING / CONDITIONNEMENT**

Standard pallet / *Palette standard (100x120x250cm)*  
Quantity per pallet (units) / *Quantité par palette (unités)*  
180

Small pallet / *Palette Messagerie (100x120x205cm)\**  
Quantity per pallet (units) / *Quantité par palette (unités)*  
145

**SHIPPING / LIVRAISON**

Truck / *Camion*  
26 PAL

Container / *Conteneur 40'HC*  
22 PAL

Container / *Conteneur 20'dry*  
10 PAL\*

**OPTIONS (extra-cost) / OPTIONS (surcoût)**

Colour / *Couleur*  
White by default / *Blanc par défaut*

Engraving / *Gravure*  
SPID by default / *SPID par défaut*

Push up plate / *Plaque de démoulage*  
On request / *sous consultation*

**MATERIAL / MATERIAU**

Polypropylene

**MANUFACTURED IN / FABRIQUE EN**

France - CEE



\*Nota : the information contained in this document is given as an indication and shall not be construed in any way as formal commitment or warranty on our part. Please contact us for further information.

\*Note: Les informations continues dans ce document sont fournies à titre indicatif et ne représentent en aucune façon un engagement formel une garantie de notre part. Merci de nous consulter pour davantage d'information.