



STRAWBERRY TRAY / PLAQUE FRAISES

REFERENCE : F16

Tray with feet / *Plaques à pied*

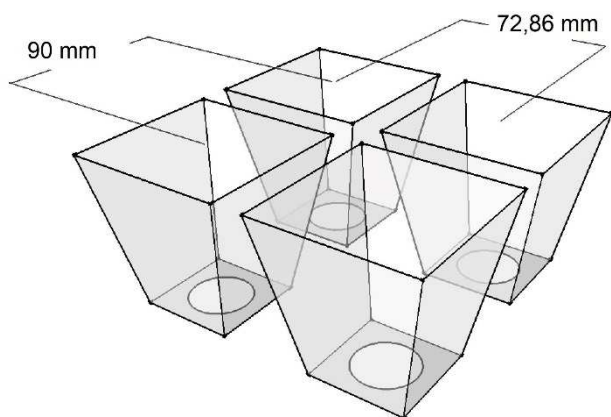
Nestable on 6,5cm / *Emboitement sur 6,5cm*

TRAY CHARACTERISTICS / *DONNEES PLAQUES*

Number of cells / <i>Nombre d'alvéoles</i>	16 (8x2)
Length / <i>Longueur</i>	596 mm
Width / <i>Largeur</i>	196,6 mm
Height / <i>Hauteur</i>	95 mm
Plant density / <i>Densité de plants</i>	133 / m ²
Weight / <i>Poids</i>	0,71 kg

CELL CHARACTERISTICS / *DONNEES ALVEOLES*

Dimensions (top) / <i>Dimensions (haut)</i>	58,43 mm Ø
Dimensions (bottom) / <i>Dimensions (bas)</i>	40 mm Ø
Depth / <i>Profondeur</i>	70 mm
Drainage hole / <i>Trou de drainage Ø</i>	18 mm
Volume / <i>Volume</i>	150 cc / cm ³



SUITABLE FOR THE PLANT PROPAGATION OF:
Eco plant (mini tray-plants)

CONVIENT POUR LA CULTURE DE SEMIS DE:
Eco plant (mini tray-plants)

PACKING / *CONDITIONNEMENT*

Standard pallet / *Palette standard (100x120x250cm)*
Quantity per pallet (units) / *Quantité par palette (unités)*
760

Small pallet / *Palette Messagerie (100x120x205cm)**
Quantity per pallet (units) / *Quantité par palette (unités)*
610

SHIPPING / *LIVRAISON*

Truck / *Camion*
26 PAL

Container / *Conteneur 40'HC*
22 PAL

Container / *Conteneur 20'dry*
10 PAL*

OPTIONS (extra-cost) / *OPTIONS (surcoût)*

Colour / *Couleur*
Black by default / Noir par défaut

Engraving / *Gravure*
None / Non disponible

Push up plate / *Plaque de démoulage*
None / Non disponible

MATERIAL / *MATERIAU*

MANUFACTURED IN / *FABRIQUE EN*

PP (recycled / recyclé)



France - CEE



*Nota : the information contained in this document is given as an indication and shall not be construed in any way as formal commitment or warranty on our part. Please contact us for further information.

*Note: Les informations continues dans ce document sont fournies à titre indicatif et ne représentent en aucune façon un engagement formel une garantie de notre part. Merci de nous consulter pour davantage d'information.