
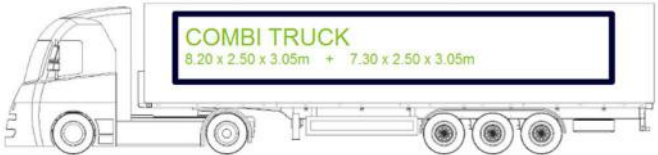




# PACKING

- Small pallets means less than 2.05m
- Normal pallets means 2.50m
- Big pallets means 2.80m
- Transport in courier obliges to pack on small pallet (2.05m)

YOUR TRAY REFERENCE	EURO FORMAT STRAWBERRY TRAYS	DANISH FORMAT	CRATES & CARRY TRAYS
	PALLET 100 x 120 cm	PALLET 90 x 110 cm	PALLET 111 x 133 cm
ROAD FREIGHT			
 <p>STANDARD TRUCK 13.50 x 2.45 x 2.60m</p>	26 PAL (normal)	30 PAL (normal)	22 PAL (normal)
 <p>COMBI TRUCK 8.20 x 2.50 x 3.05m + 7.30 x 2.50 x 3.05m</p>	30 PAL (big)	34 PAL (big)	24 PAL (big) ONLY FULL TRAILER



- Small pallets means less than 2.05m
- Normal pallets means 2.50m
- Groupage in container 20'dry obliges to pack on small pallet (2.05m)

YOUR TRAY REFERENCE	EURO FORMAT STRAWBERRY TRAYS	DANISH FORMAT	CRATES & CARRY TRAYS
	PALLET 100 x 120 cm	PALLET 90 x 110 cm	PALLET 111 x 133 cm
SEA FREIGHT			
 <p><b>CONTAINER 20'DRY</b> 5.90 x 2.28 x 2.27m</p>	10 PAL (small)	12 PAL (small)	8 PAL (small)
 <p><b>CONTAINER 40'HC</b> 12.05 x 2.34 x 2.58 m</p>	22 PAL (normal)	26 PAL (normal)	18 PAL (normal)



# CONDITIONNEMENT

- Les petites palettes font moins de 2.05m
- Les palettes standards ou normales font 2.50m
- Les grandes palettes ou palettes surélevées font 2.80m
- Le transport en messagerie se fait sur petites palettes (2.05m)

VOTRE REFERENCE DE PLAQUES	FORMAT EURO PLAQUES FRAISES	FORMAT DANOIS	CAISSES ET SUPPORTS DE CULTURE
	PALETTE 100 x 120 cm	PALETTE 90 x 110 cm	PALETTE 111 x 133 cm
FRET ROUTIER			
 <p>STANDARD TRUCK 13.50 x 2.45 x 2.60m</p>	26 PAL (normales)	30 PAL (normales)	22 PAL (normales)
 <p>COMBI TRUCK 8.20 x 2.50 x 3.05m + 7.30 x 2.50 x 3.05m</p>	30 PAL (grandes)	34 PAL (grandes)	24 PAL (grandes) <b>COMPLET UNIQUEMENT</b>

- Les petites palettes font moins de 2.05m
- Les palettes standards ou normales font 2.50m
- Le transport en container 20'dry se fait sur petites palettes (2.05m)

VOTRE REFERENCE DE PLAQUES	FORMAT EURO PLAQUES FRAISES	FORMAT DANOIS	CAISSES ET SUPPORTS DE CULTURE
	PALETTE 100 x 120 cm	PALETTE 90 x 110 cm	PALETTE 111 x 133 cm
FRET MARITIME			
 <p><b>CONTAINER 20'DRY</b> 5.90 x 2.28 x 2.27m</p>	10 PAL (petites)	12 PAL (petites)	8 PAL (petites)
 <p><b>CONTAINER 40'HC</b> 12.05 x 2.34 x 2.58 m</p>	22 PAL (normales)	26 PAL (normales)	18 PAL (normales)



## 🇫🇷 CONSIGNES DE CONDITIONNEMENT SPID (Maj Octobre 2017)

### CHOIX DE LA PALETTE

- Vérifier le type et le format de la palette bois (nous considérons une hauteur de palette de 15cm et un poids de 15kg par emballage, dans nos calculs de conditionnement)
- Vérifier l'éventuelle norme (NIMP15: <http://nimp15.fr/>) selon le pays de destination de la marchandise. L'indication figure sur le bon de production.

### QUALITE DE LA PALETTE

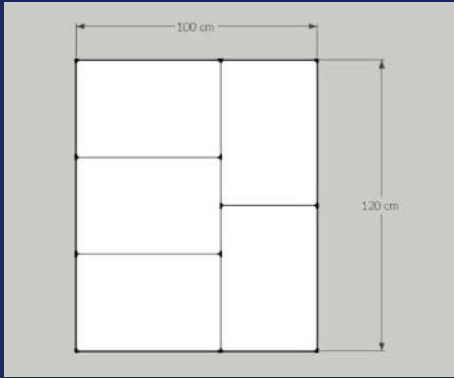
- Vérifier l'état des lattes et des talons (palette semi-pleine, avec 3 semelles minimum)
- Vérifier que les lattes sont parallèles au sens de la longueur, et bien au raz des bords

### CONSTITUTION DE LA PALETTE

- Conformer les pièces produites
- Placer les plaques sur la palette et les regrouper le plus au centre possible
- Filmer (à la bobine de film étirable) uniformément et soigneusement l'ensemble de la palette. Vérifier la tension du film.
- Filmer uniquement sur pièces froides (au moins 1h après la constitution de la palette)
- Filmer à partir du talon jusqu'au sommet de la palette. S'arrêter 2cm avant pour les plaques à pieds
- Identifier la palette avec une étiquette Galia (précisant le lot et le nom du destinataire)

### VERIFICATION DE LA PALETTE

- Contrôler qu'aucune pièce ne soit déboitée (risque de déformation). Vigilance toute particulière pour les plaques à pieds.
- Vérifier le plan de chargement, avant de charger les palettes (attention à la hauteur des véhicules, et aux camions frigo)



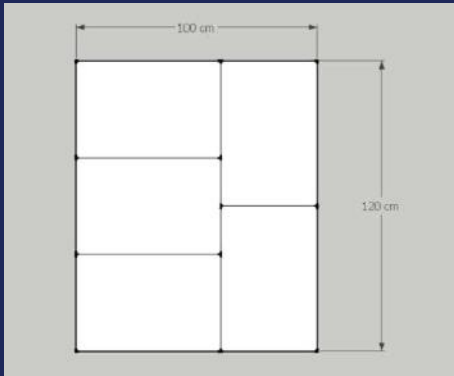
### EURO 40

\*Palette 100x120cm

\*Palette standard (250cm de haut)  
180 unités (soit 5 colonnes de 36 pièces)  
Poids brut total = 258.00kg

\*Palette messagerie (205cm de haut)  
145 unités (soit 5 colonnes de 29 pièces)  
Poids brut total = 210.75kg

\*Plaques positionnées à plat, à l'envers



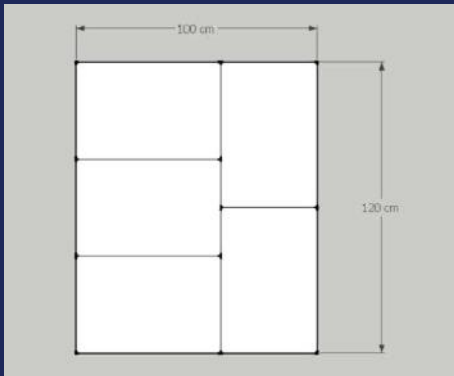
### EURO 60

\*Palette 100x120cm

\*Palette standard (250cm de haut)  
180 unités (soit 5 colonnes de 36 pièces)  
Poids brut total = 245.40kg

\*Palette messagerie (205cm de haut)  
145 unités (soit 5 colonnes de 29 pièces)  
Poids brut total = 200.60kg

\*Plaques positionnées à plat, à l'envers



### EURO 96

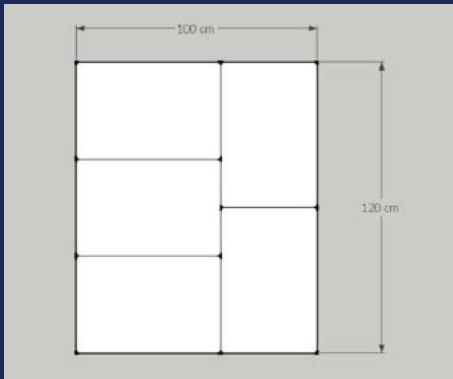
\*Palette 100x120cm

\*Palette standard (250cm de haut)  
180 unités (soit 5 colonnes de 36 pièces)  
Poids brut total = 252.60kg

\*Palette messagerie (205cm de haut)  
145 unités (soit 5 colonnes de 29 pièces)  
Poids brut total = 206.40kg

\*Plaques positionnées à plat, à l'endroit

### **EURO 150**



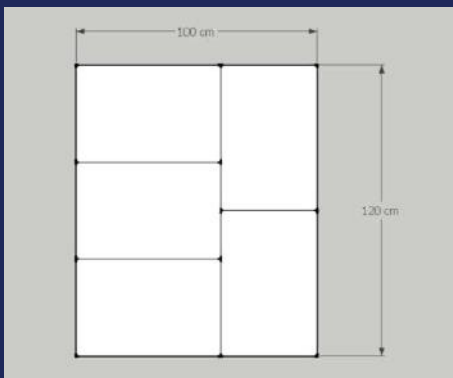
\*Palette 100x120cm

\*Palette standard (250cm de haut)  
235 unités (soit 5 colonnes de 47 pièces)  
Poids brut total = 311.10kg

\*Palette messagerie (205cm de haut)  
190 unités (soit 5 colonnes de 38 pièces)  
Poids brut total = 254.40kg

\*Plaques positionnées à plat, à l'endroit

### **EURO 216**



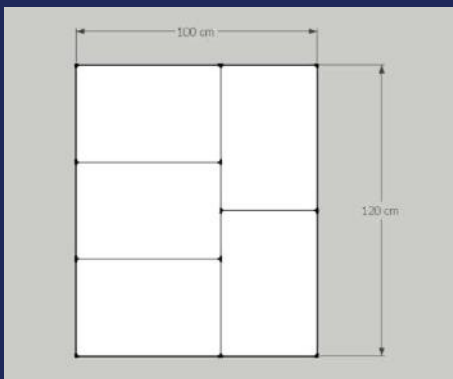
\*Palette 100x120cm

\*Palette standard (250cm de haut)  
260 unités (soit 5 colonnes de 52 pièces)  
Poids brut total = 347.80kg

\*Palette messagerie (205cm de haut)  
210 unités (soit 5 colonnes de 42 pièces)  
Poids brut total = 283.80kg

\*Plaques positionnées à plat, à l'endroit

### **EURO 240 BASSE**



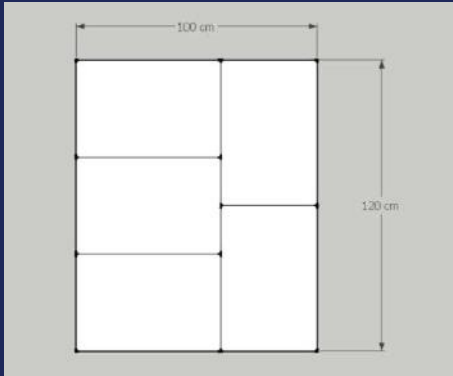
\*Palette 100x120cm

\*Palette standard (250cm de haut)  
325 unités (soit 5 colonnes de 65 pièces)  
Poids brut total = 330.25kg

\*Palette messagerie (205cm de haut)  
260 unités (soit 5 colonnes de 52 pièces)  
Poids brut total = 267.20kg

\*Plaques positionnées à plat, à l'endroit

### EURO 240 HAUTE



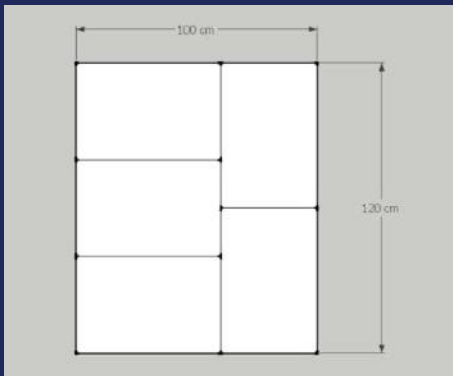
\*Palette 100x120cm

\*Palette standard (250cm de haut)  
235 unités (soit 5 colonnes de 47 pièces)  
Poids brut total = 315.80kg

\*Palette messagerie (205cm de haut)  
190 unités (soit 5 colonnes de 38 pièces)  
Poids brut total = 258.20kg

\*Plaques positionnées à plat, à l'endroit

### EURO 285



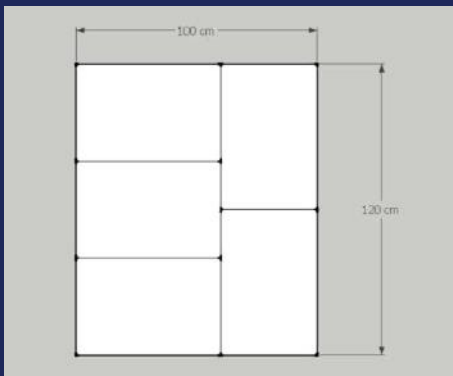
\*Palette 100x120cm

\*Palette standard (250cm de haut)  
210 unités (soit 5 colonnes de 42 pièces)  
Poids brut total = 407.70kg

\*Palette messagerie (205cm de haut)  
170 unités (soit 5 colonnes de 34 pièces)  
Poids brut total = 332.90kg

\*Plaques positionnées à plat, à l'endroit

### EURO 300



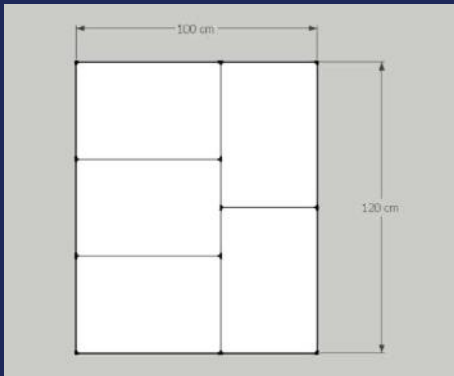
\*Palette 100x120cm

\*Palette standard (250cm de haut)  
235 unités (soit 5 colonnes de 47 pièces)  
Poids brut total = 351.05kg

\*Palette messagerie (205cm de haut)  
190 unités (soit 5 colonnes de 38 pièces)  
Poids brut total = 286.70kg

\*Plaques positionnées à plat, à l'endroit





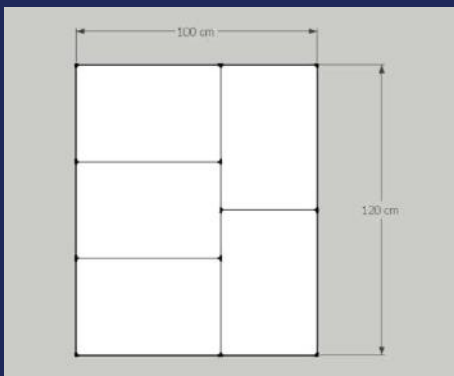
### EURO 384

\*Palette 100x120cm

\*Palette standard (250cm de haut)  
260 unités (soit 5 colonnes de 52 pièces)  
Poids brut total = 420.06kg

\*Palette messagerie (205cm de haut)  
210 unités (soit 5 colonnes de 42 pièces)  
Poids brut total = 342.60kg

\*Plaques positionnées à plat, à l'endroit



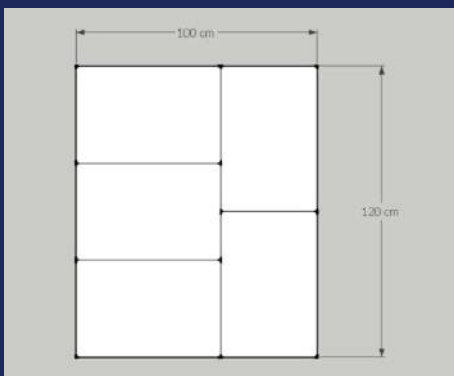
### EURO 504

\*Palette 100x120cm

\*Palette standard (250cm de haut)  
260 unités (soit 5 colonnes de 52 pièces)  
Poids brut total = 376.40kg

\*Palette messagerie (205cm de haut)  
210 unités (soit 5 colonnes de 42 pièces)  
Poids brut total = 306.90kg

\*Plaques positionnées à plat, à l'endroit



### EURO 600

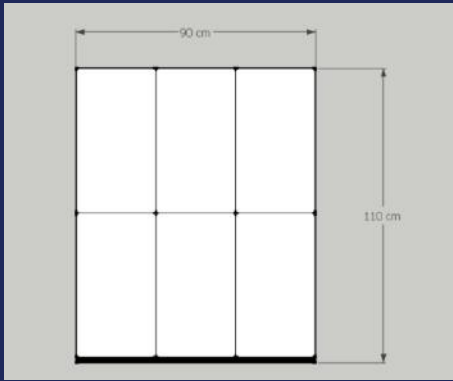
\*Palette 100x120cm

\*Palette standard (250cm de haut)  
390 unités (soit 5 colonnes de 78 pièces)  
Poids brut total = 522.00kg

\*Palette messagerie (205cm de haut)  
315 unités (soit 5 colonnes de 63 pièces)  
Poids brut total = 424.50kg

\*Plaques positionnées à plat, à l'endroit

## DANOIS – REHAUSSE / SUPPORTS DE POTS



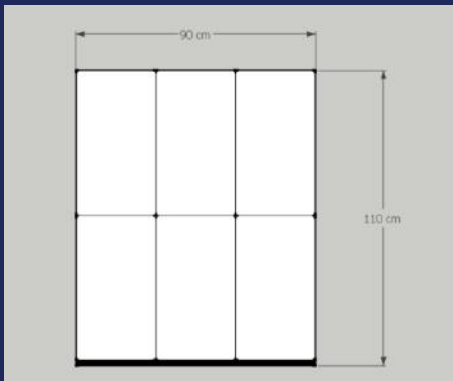
\*Palette 90x110cm

\*Palette standard (250cm de haut)  
120 unités (soit 6 colonnes de 20 pièces)  
Poids brut total = 71.40kg

\*Palette messagerie (205cm de haut)  
96 unités (soit 6 colonnes de 16 pièces)  
Poids brut total = 60.12kg

\*Plaques positionnées à plat, pieds vers le haut

## DANOIS 32



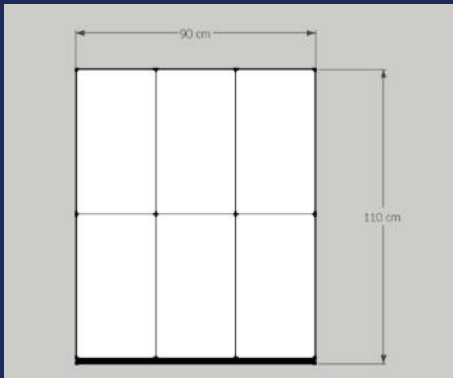
\*Palette 90x110cm

\*Palette standard (250cm de haut)  
198 unités (soit 6 colonnes de 33 pièces)  
Poids brut total = 258.54kg

\*Palette messagerie (205cm de haut)  
156 unités (soit 6 colonnes de 26 pièces)  
Poids brut total = 206.88kg

\*Plaques positionnées à plat, pieds vers le haut

## DANOIS 84

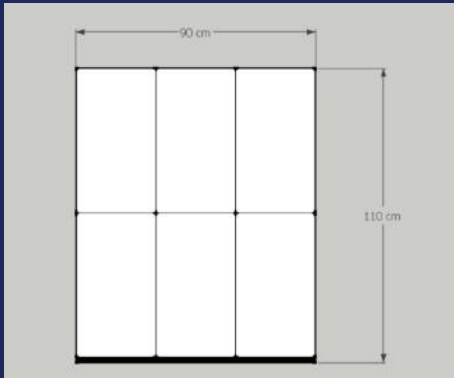


\*Palette 90x110cm

\*Palette standard (250cm de haut)  
120 unités (soit 6 colonnes de 20 pièces)  
Poids brut total = 149.40kg

\*Palette messagerie (205cm de haut)  
96 unités (soit 6 colonnes de 16 pièces)  
Poids brut total = 122.52kg

\*Plaques positionnées à plat, pieds vers le haut



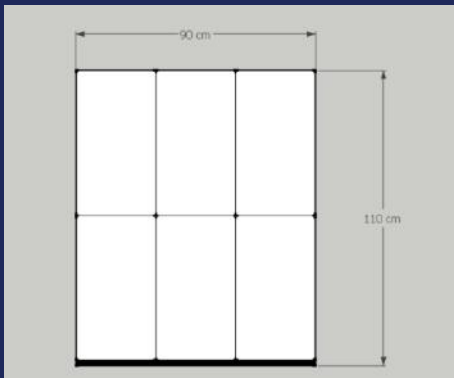
### **DANOIS 128**

\*Palette 90x110cm

\*Palette standard (250cm de haut)  
120 unités (soit 6 colonnes de 20 pièces)  
Poids brut total = 165.00kg

\*Palette messagerie (205cm de haut)  
96 unités (soit 6 colonnes de 16 pièces)  
Poids brut total = 135.00kg

\*Plaques positionnées à plat, pieds vers le haut



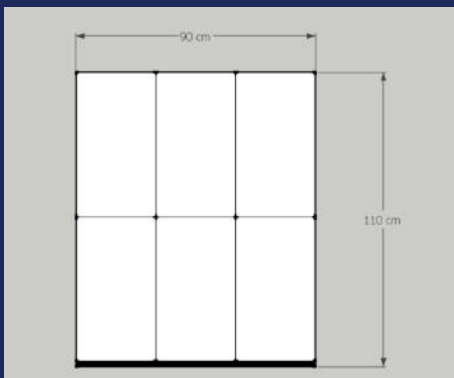
### **DANOIS 264**

\*Palette 90x110cm

\*Palette standard (250cm de haut)  
180 unités (soit 6 colonnes de 30 pièces)  
Poids brut total = 178.80kg

\*Palette messagerie (205cm de haut)  
144 unités (soit 6 colonnes de 24 pièces)  
Poids brut total = 146.04kg

\*Plaques positionnées à plat, pieds vers le haut



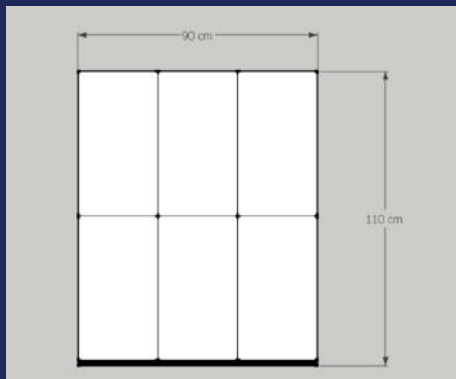
### **DANOIS 288**

\*Palette 90x110cm

\*Palette standard (250cm de haut)  
120 unités (soit 6 colonnes de 20 pièces)  
Poids brut total = 177.00kg

\*Palette messagerie (205cm de haut)  
96 unités (soit 6 colonnes de 16 pièces)  
Poids brut total = 144.60kg

\*Plaques positionnées à plat, pieds vers le haut



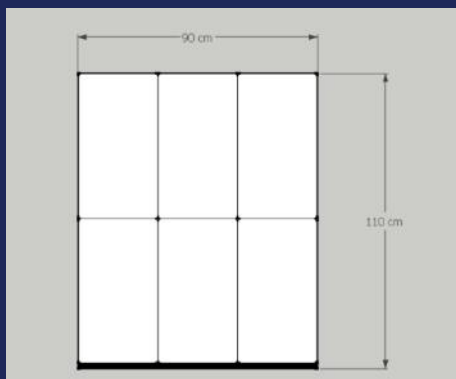
### DANOIS 360

\*Palette 90x110cm

\*Palette standard (250cm de haut)  
180 unités (soit 6 colonnes de 30 pièces)  
Poids brut total = 191.40kg

\*Palette messagerie (205cm de haut)  
144 unités (soit 6 colonnes de 24 pièces)  
Poids brut total = 156.12kg

\*Plaques positionnées à plat, pieds vers le haut



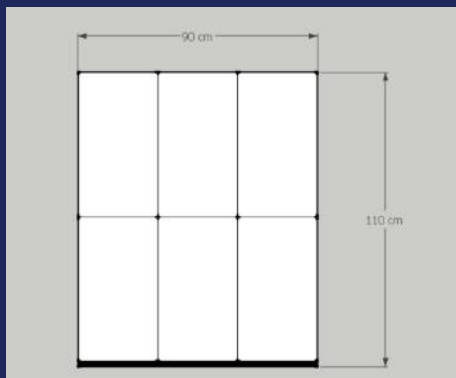
### DANOIS 480

\*Palette 90x110cm

\*Palette standard (250cm de haut)  
180 unités (soit 6 colonnes de 30 pièces)  
Poids brut total = 191.40kg

\*Palette messagerie (205cm de haut)  
144 unités (soit 6 colonnes de 24 pièces)  
Poids brut total = 156.12kg

\*Plaques positionnées à plat, pieds vers le haut



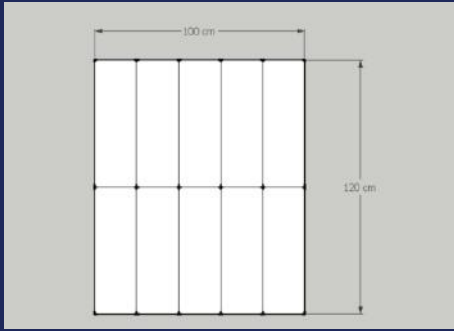
### DANOIS 480F

\*Palette 90x110cm

\*Palette standard (250cm de haut)  
180 unités (soit 6 colonnes de 30 pièces)  
Poids brut total = 178.80kg

\*Palette messagerie (205cm de haut)  
144 unités (soit 6 colonnes de 24 pièces)  
Poids brut total = 146.04kg

\*Plaques positionnées à plat, pieds vers le haut



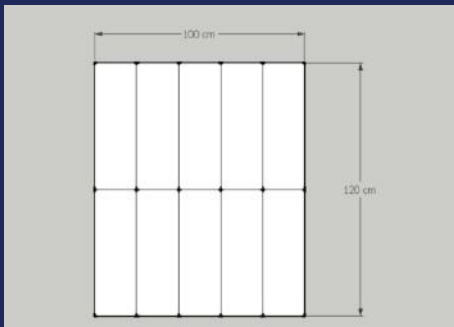
### **FRAISE 09**

\*Palette 100X120cm

\*Palette standard (250cm de haut)  
630 unités (soit 10 colonnes de 63 pièces)  
Poids brut total = 399.30kg

\*Palette messagerie (205cm de haut)  
500 unités (soit 10 colonnes de 50 pièces)  
Poids brut total = 320.00kg

\*Plaques positionnées à plat, pieds vers le haut



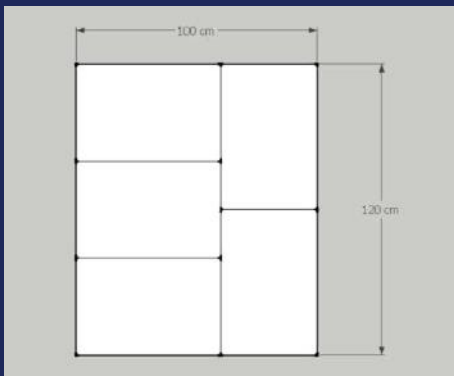
### **FRAISE 16**

\*Palette 100X120cm

\*Palette standard (250cm de haut)  
760 unités (soit 10 colonnes de 76 pièces)  
Poids brut total = 554.60kg

\*Palette messagerie (205cm de haut)  
610 unités (soit 10 colonnes de 61 pièces)  
Poids brut total = 448.10kg

\*Plaques positionnées à plat, pieds vers le haut



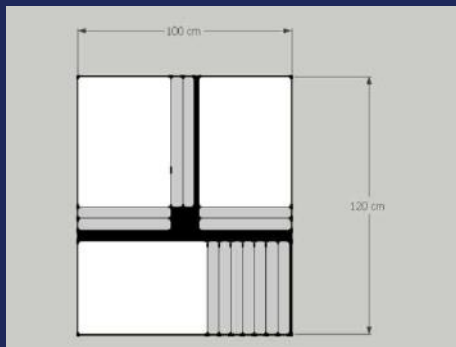
### **FRAISE 75**

\*Palette 100x120cm

\*Palette standard (250cm de haut)  
195 unités (soit 5 colonnes de 39 pièces)  
Poids brut total = 276.30kg

\*Palette messagerie (205cm de haut)  
155 unités (soit 5 colonnes de 31 pièces)  
Poids brut total = 222.70kg

\*Plaques positionnées à plat, pieds vers le haut

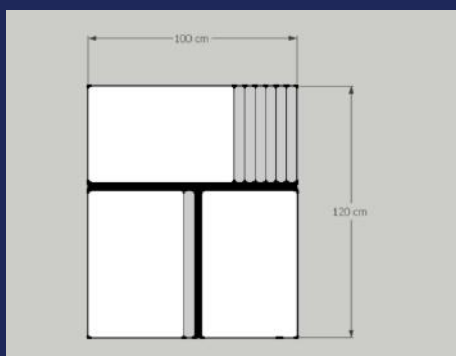


### X315

\*Palette 100x120cm

\*Palette standard (250cm de haut) = 169 unités  
 3 colonnes de 42 pièces (à plat, à l'endroit)  
 2 colonnes de 5 pièces (sur la tranche longueur)  
 11 colonnes de 3 pièces (sur la tranche largeur)  
 Poids brut total = 344.55kg

\*Palette messagerie (205cm de haut) = 143 unités  
 3 colonnes de 34 pièces (à plat)  
 2 colonnes de 4 pièces (sur la tranche longueur)  
 11 colonnes de 3 pièces (sur la tranche largeur)  
 Poids brut total = 293.85kg

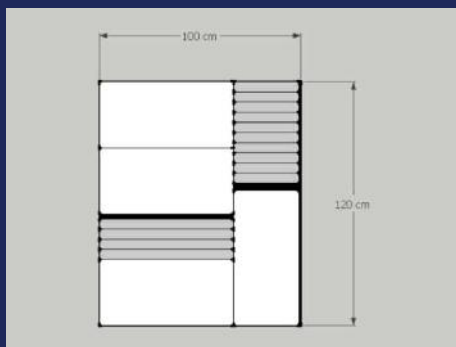


### X294

\*Palette 100x120cm

\*Palette standard (250cm de haut) = 164 unités  
 3 colonnes de 47 pièces (à plat)  
 1 colonne de 5 pièces (sur la tranche longueur)  
 6 colonnes de 3 pièces (sur la tranche largeur)  
 Poids brut total = 279.04kg

\*Palette messagerie (205cm de haut) = 130 unités  
 3 colonnes de 38 pièces (à plat)  
 1 colonne de 4 pièces (sur la tranche longueur)  
 6 colonnes de 2 pièces (sur la tranche largeur)  
 Poids brut total = 224.30kg

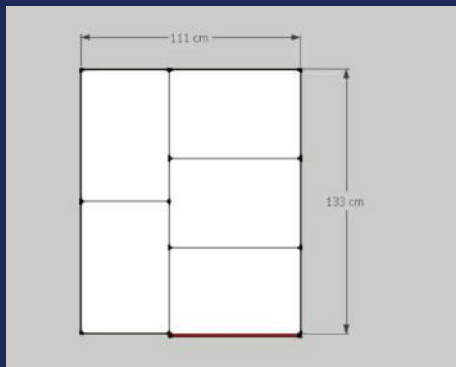


### X480

\*Palette 100x120cm

\*Palette standard (250cm de haut) = 246 unités  
 4 colonnes de 47 pièces (à plat)  
 4 colonnes de 7 pièces (sur la tranche longueur)  
 10 colonnes de 3 pièces (sur la tranche largeur)  
 Poids brut total = 403.68kg

\*Palette messagerie (205cm de haut) = 192 unités  
 4 colonnes de 38 pièces (à plat)  
 4 colonnes de 5 pièces (sur la tranche longueur)  
 10 colonnes de 2 pièces (sur la tranche largeur)  
 Poids brut total = 318.36kg



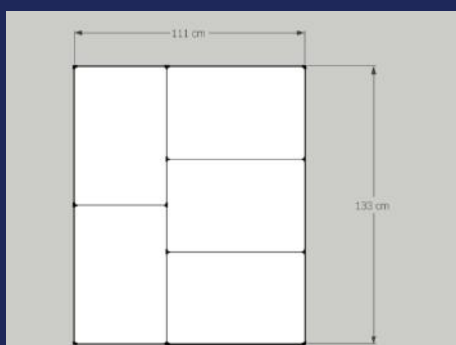
### **XEUROBOX**

\*Palette 111x133cm

\*Palette standard (250cm de haut) = 105 unités  
5 colonnes de 21 pièces  
Poids brut total = 177.02kg

\*Palette hautes (280cm de haut) = 120 unités  
5 colonnes de 24 pièces  
Poids brut total = 200.16kg

Caisses positionnées à plat, à l'endroit  
Très léger débord sur la longueur de la palette.



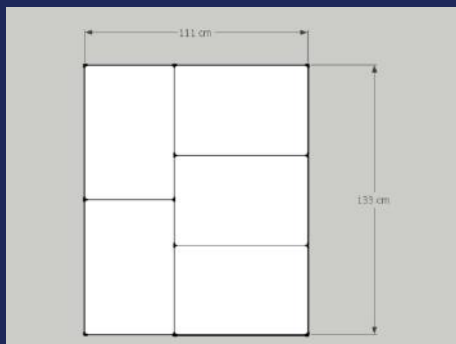
### **XTRAYTRANSPORTER**

\*Palette 111x133cm

\*Palette standard (250cm de haut) = 65 unités  
5 colonnes de 13 pièces  
Poids brut total = 119.00kg

\*Palette hautes (280cm de haut) = 75 unités  
5 colonnes de 15 pièces  
Poids brut total = 135.00kg

Caisses positionnées à plat, à l'endroit  
Très léger débord sur la longueur de la palette.



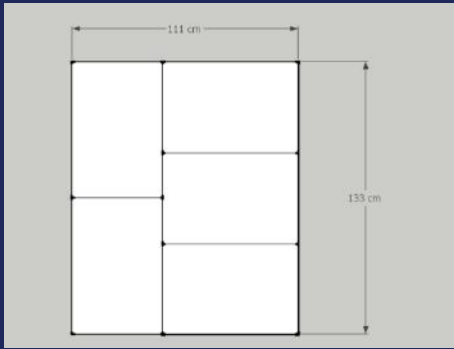
### **XSTACKER**

\*Palette 111x133cm

\*Palette standard (250cm de haut) = 105 unités  
5 colonnes de 21 pièces  
Poids brut total = 151.50kg

\*Palette hautes (280cm de haut) = 120 unités  
5 colonnes de 24 pièces  
Poids brut total = 171.00kg

Caisses positionnées à plat, à l'endroit  
Très léger débord sur la longueur de la palette.



## **XCARRYTRAY**

\*Palette 111x133cm

\*Palette standard (250cm de haut) = 65 unités

5 colonnes de 13 pièces

Poids brut total = 139.80kg

\*Palette hautes (280cm de haut) = 75 unités

5 colonnes de 15 pièces

Poids brut total = 159.00kg

Caisses positionnées à plat, à l'endroit

Très léger débord sur la longueur et la largeur de la palette.

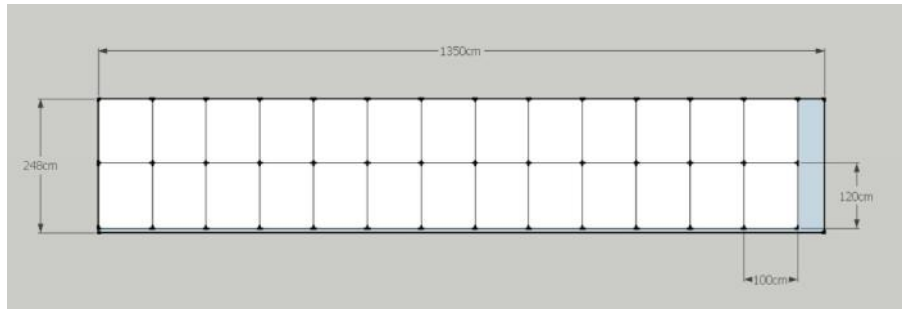




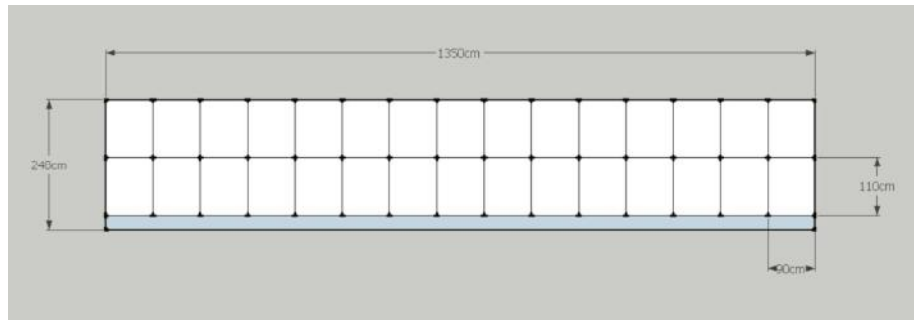
PLAN DE CHARGEMENT TYPE SPID  
(Maj Octobre 2017)

**CAMION**  
**1350x248x265 cm**

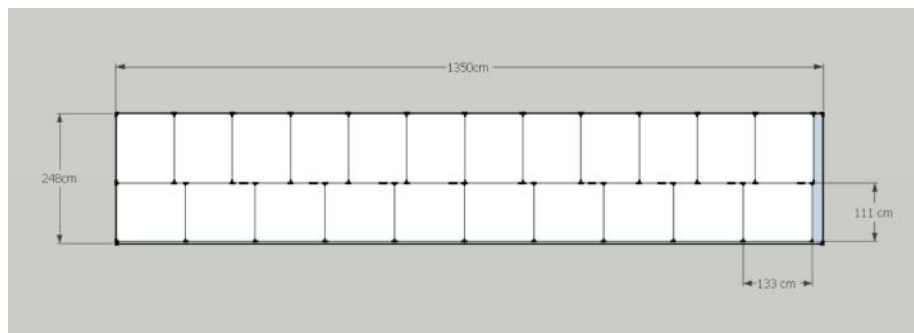
26 PALETTES STANDARD 100x120cm



30 PALETTES STANDARD 90x110cm

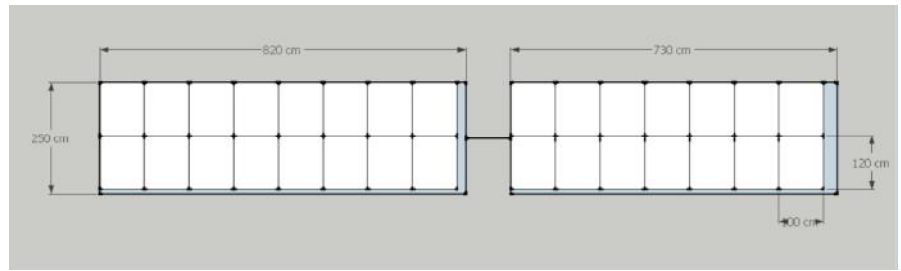


22 PALETTES STANDARD 111x133cm

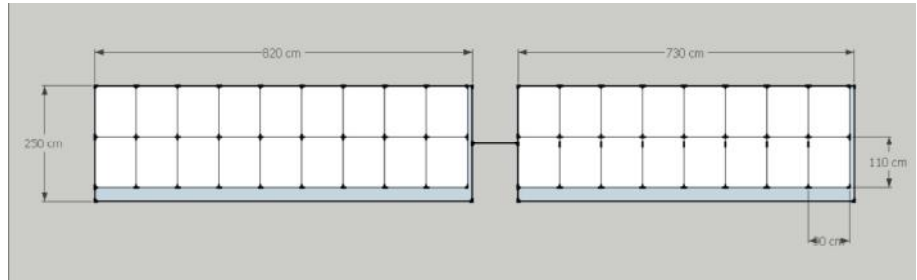


**CAMION-REMORQUE  
820x250x305 cm  
+ 730x250x305 cm**

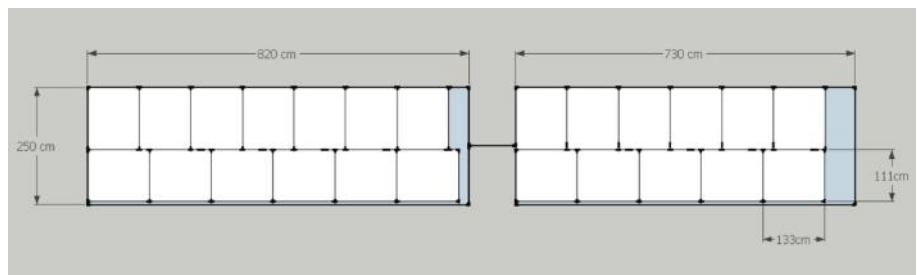
30 PALETTES HAUTES 100x120cm



34 PALETTES HAUTES 90x110cm

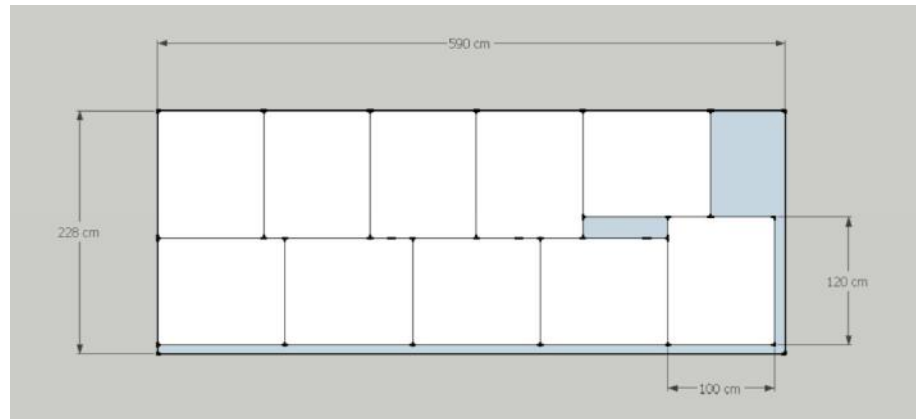


24 PALETTES HAUTES 111x133cm

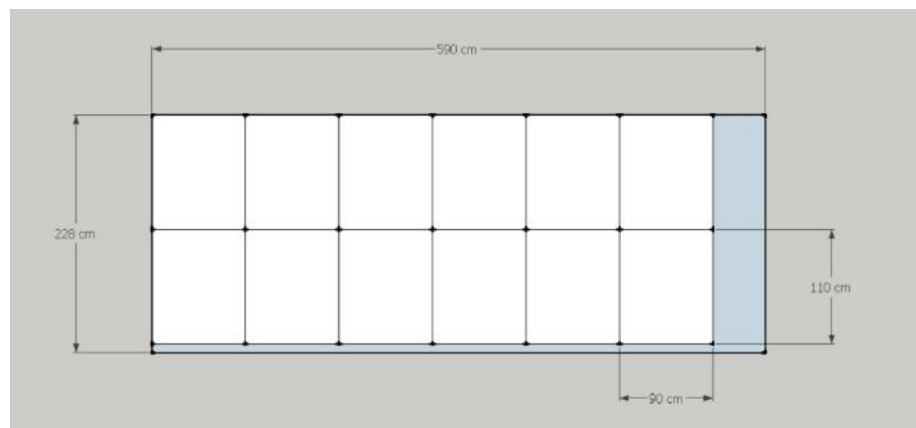


**CONTAINER 20'DRY  
590x228x227 cm**

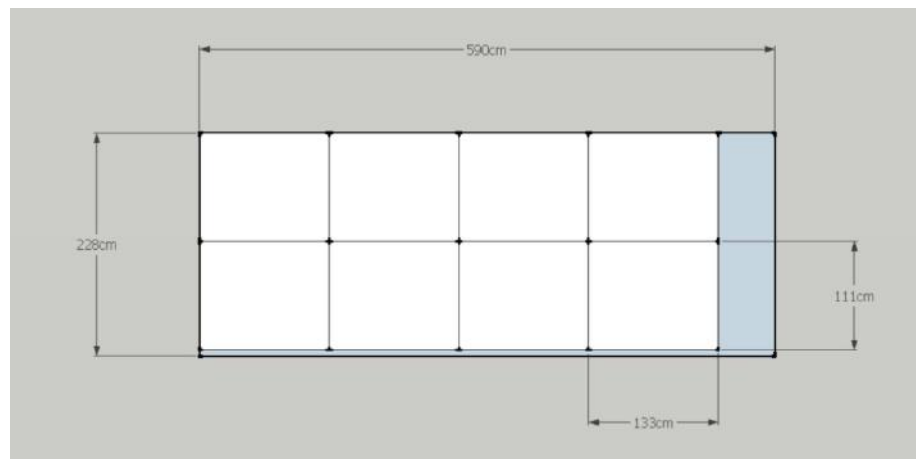
10 PALETTES MESSAGERIE 100x120cm



12 PALETTES MESSAGERIE 90x110cm

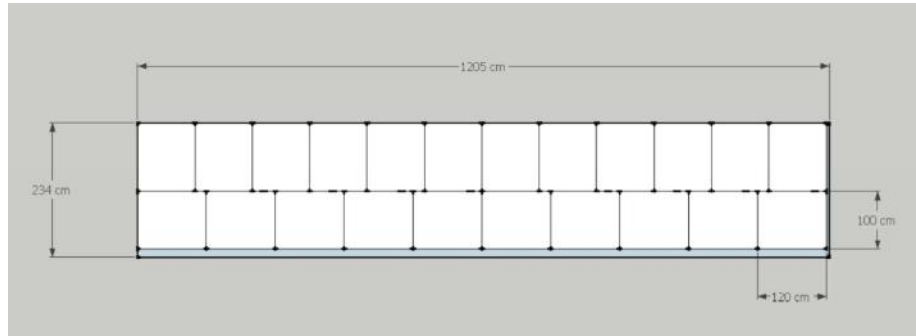


8 PALETTES MESSAGERIE 111x133cm

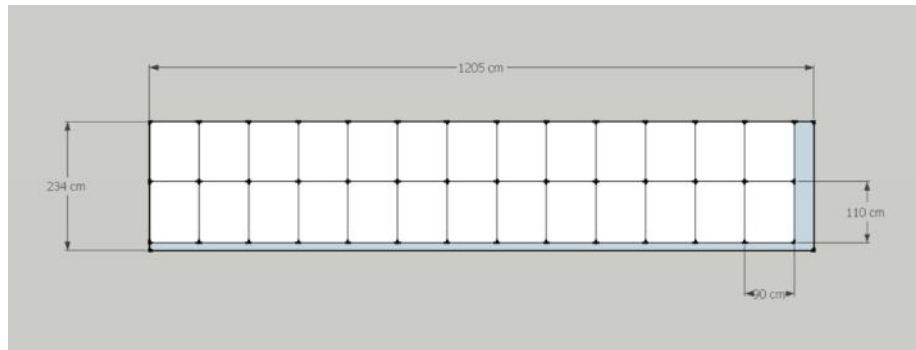


**CONTAINER 40'HC  
1205x234x258 cm**

22 PALETTES STANDARD 100x120cm



26 PALETTES STANDARD 90x110cm



18 PALETTES STANDARD 111x133cm

